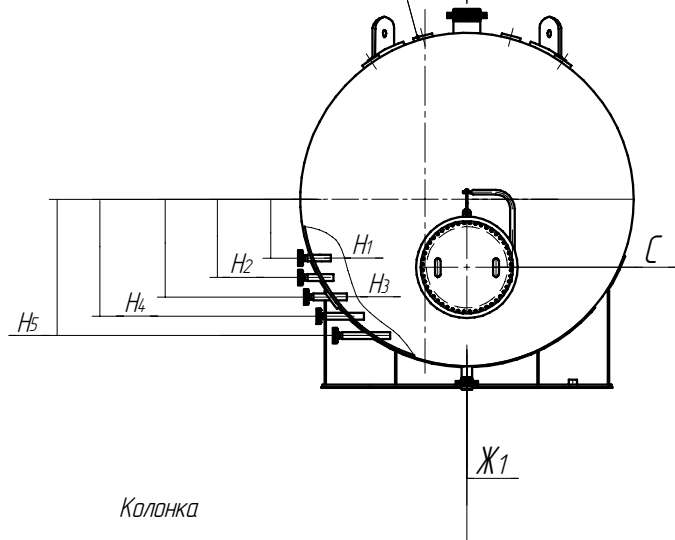


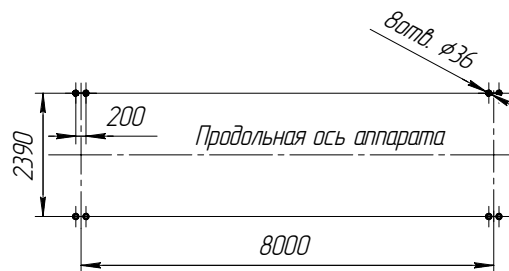
Б1(1)

П ₁₂
Е Б
Л Р
М Л ₁
И Г
К П

Накладки для площадки

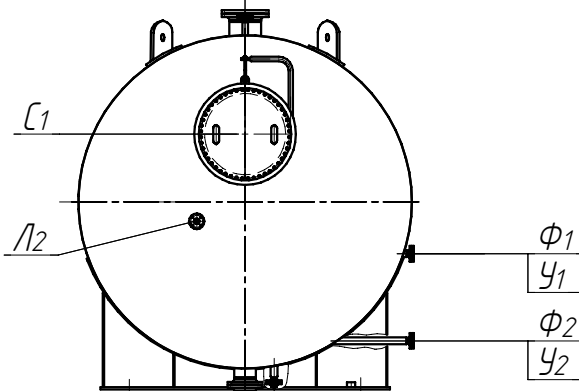


Расположение отв на опорах под болты фундаментные



А1(1)

П ₁₂
Е Б
Л Р
М Л ₁
И Г
К П



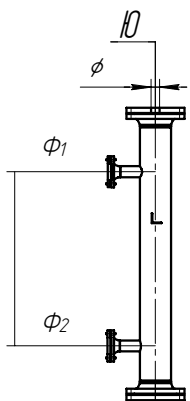
Ж ₁₂
В ₁₂
А
Д
Д ₁

Ш ₁₂
Ц ₁₂

Таблица штуцеров

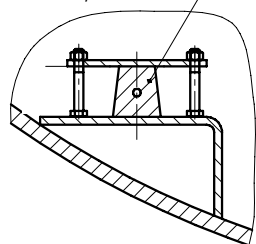
Обознач.	Назначение	Кол. шт.	Ду	Р _у	Тип фланца по ГОСТ 12815-80
			условн. проход мм	условн. давл. МПа	
А	Вход нефти	1	200	2,5	2,3
Б	Вывод нефти	1			
В ₁₂	Вывод соленой воды	2			
Г	Для устройства ввода высокого напряжения	1			
Д	Удаление шлама	1			
Д ₁	Дренаж	1	80	2,5	2,3
Е	Для клапана предохранительного	1			
П ₁	Для уровнемера	1			
П, П ₂	Для сигнализатора уровня газовой шапки	2			
Ж ₁₂	Для слива продукта (пропарки)	2			
И	Для сброса давления	1			
К	Для продувки воздухом	1	80	2,5	2,3
Л, Л ₁₂	Для датчика температуры	3			
М	Для датчика давления	1			
Н _{1,5}	Отбор проб	5			
Р	Технологический	1			
С, С ₁	Люк-лаз	2			
У ₁₂	Датчик уровня воды	2			
Ф ₁₂	Показатель уровня воды	2			
Ц ₁₂	Ввод воды для размыва шлама	2			
Ш ₁₂	Вывод межфаз (интерфейса)	2			
Ю	Для датчика ДУЧ-4М	1			
Д ₂	Подсоединение источника питания	1			
Т ₂	Окно смотровое	1			
Т ₃	Для датчика давления	1			
С ₂	Для масла трансформаторного	1			
С ₃	Для масла трансформаторного	1			
С ₄	Для выхода воздуха	1			

Коланка



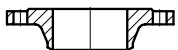
П (1:5) (1)

Протекторная защита



Типы поверхностей у фланцев

исполнение 1
ГОСТ 12815-80



исполнение 2
ГОСТ 12815-80



исполнение 3
ГОСТ 12815-80

